

SK300 HUMIDIFICATEUR ELECTRIQUE



neptronic[®]
www.neptronic.com

SK300 HUMIDIFICATEUR ÉLECTRIQUE

L'humidificateur électrique SK300 humidifie en convertissant de l'électricité en chaleur par l'intermédiaire d'un élément de chauffage résistif. L'élément chauffant est immergé dans l'eau de la chambre d'évaporation pour produire de la vapeur. Ce processus permet à la vapeur d'être générée, rapidement peu importe le type d'eau (domestique, osmosée ou déionisée).

Avantages

L'humidificateur électrique SK300 génère de la vapeur stérile, sans odeur, sans minéraux, et ceci sans le coût de remplacement associé aux cylindres d'électrodes.

- ▶ Capacités de vapeur de 6 à 270 lb/heure (2.7 à 122kg/heure)
- ▶ Chambre d'évaporation permanente en acier inoxydable nettoyable
- ▶ Fonctionnement toute ou rien (on/off) ou proportionnel
- ▶ Technologie AFEC® qui assure un fonctionnement sûr et efficace
- ▶ Écologique : pas de cylindre en plastique à remplacer
- ▶ Accepte tous types d'eau de très dure à normale, ou pure telle que osmosée ou déionisée.
- ▶ Eau de vidange tempérée à 140°F (60°C)
- ▶ Équipé d'une pompe de vidange robuste et d'un dispositif de refroidissement des eaux usées
- ▶ Disponible avec l'interface de communication BACnet

Applications typiques

L'humidificateur électrique de vapeur SK300 est recommandé pour diminuer l'accumulation d'électricité statique et à augmenter l'humidité pour assurer une productivité continue pour des applications commerciales, institutionnelles et industrielles telles que:

▶ Écoles

▶ Hôpitaux

▶ Laboratoires

▶ Musées

▶ Bureaux

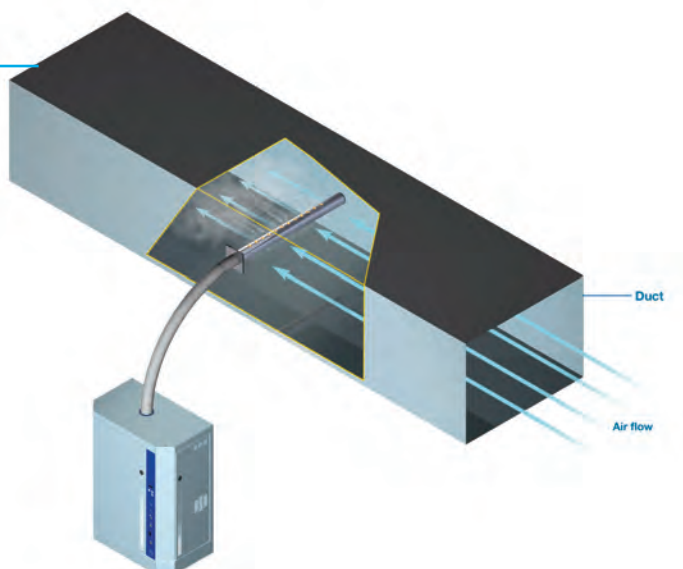


Installation typique

L'humidificateur SK300 est généralement installé à travers un conduit de ventilation avec un tube de diffusion pour fournir de la vapeur.

Neptonic propose un cabinet extérieur en option pour protéger l'unité de toutes les conditions climatiques.

Quand un système de conduits n'est pas disponible, une unité de diffusion intégrée (SDU) peut être considérée pour fournir de la vapeur directement dans la pièce (non disponible pour SK340 - SK390).



Vue d'ensemble

Chambre d'évaporation

Chambre en acier inoxydable permanent, facile à entretenir. Aucun besoin de remplacer des cylindres en plastique coûteux.

Élément chauffant

Élément de chauffage électrique autonettoyant

Système AFEC

Se compose d'une sonde de mesure de la masse d'eau, une sonde anti-mousse et d'une sonde de température électronique pour une détection précise du niveau d'eau et pour augmenter l'efficacité énergétique car il draine que lorsque la mousse est effectivement détecté.

Vanne d'alimentation d'eau

L'humidificateur fonctionne avec des conditions d'eau dure, normales, osmosée ou déionisée.

Contrôleur intelligent

- Gère les séquences de contrôle et effectue des autodiagnostic
- Fonctions de contrôle tout ou rien (on/off) ou proportionnel
- Écran ACL alphanumérique
- Disponible avec communication BACnet MS/TP

Système de vidange

Pompe de vidange robuste et un dispositif de refroidissement des eaux usées.

Panneau d'information

Panneau électrique



Chambre d'évaporation

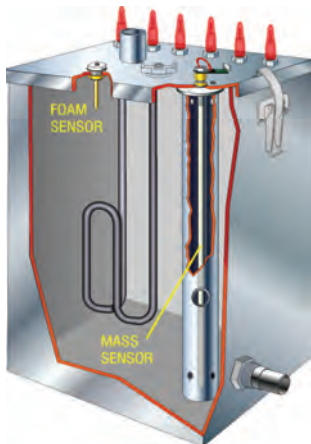
Fait évaporer l'eau, pas votre argent.

L'humidificateur électrique SK300 de Nepronic est équipé d'une chambre d'évaporation permanente en acier inoxydable au lieu d'un cylindre en plastique jetable qui doit être remplacé au moins une fois par an, vous faisant économiser des sommes importantes. Le coût initial de l'humidificateur est largement amorti par ces économies.



■ Système AFEC

(Système éco énergétique et anti-mousse)



La technologie AFEC® a été développée par l'équipe d'ingénierie de Nepronic®. Elle offre une sûreté et un contrôle efficace de l'énergie de l'eau bouillante et de la vapeur.

Le système AFEC se compose de:

- ▶ Sonde de mesure de la masse d'eau
- ▶ Sonde de détection anti-mousse
- ▶ Sonde de température d'eau
- ▶ Écran ACL interactif et un contrôleur à microprocesseur

Le système AFEC® est unique en son genre puisque le capteur de niveau d'eau ne peut pas être déclenché faussement par la mousse formée à la surface de l'eau bouillante. Ceci élimine la possibilité d'endommager les éléments chauffants.

■ Options

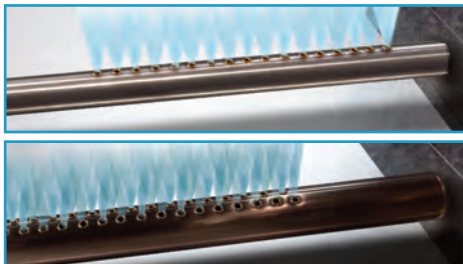
■ Systèmes de diffusion de vapeur

Pour diffuser dans un conduit de ventilation, l'humidificateur SK300 nécessite un système de diffusion de vapeur d'eau Multi-Steam, S.A.M. ou S.A.M.E2.

L'option d'installation de diffusion par ventilateur SDU est idéale pour fournir de la vapeur directement dans une pièce sans réseau de gaines ou pour une zone localisée.



Pour une distance d'absorption inférieure à 3' (914 mm)



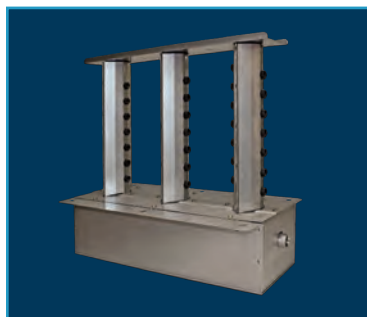
Pour une distance d'absorption de moins de 5' (1500mm)



SDU pour les modèles SK302 - SK330

■ Technologie X-Stream™

- ▶ Distributeur de vapeur isolé (rampes et collecteur) à haute efficacité avec buses de diffusion de vapeur (brevet en instance)
- ▶ Rampes et collecteur construit en acier inoxydable 304 à double paroi avec isolation en mousse Armacell UT / Solaflex™ encapsulée.
- ▶ Buses de diffusion de vapeur en silicone spécialement conçus pour éliminer toute éjection de condensat au démarrage ou lors de la modulation de la production de vapeur.
- ▶ Perte d'énergie réduite jusqu'à 85%. Pertes comprenant la consommation de vapeur et le condensat généré lors du transfert de chaleur.
- ▶ Pour plus de détails, référez-vous à la documentation sur le X-Stream™



Multi-Steam™ HD

■ Cabinet pour installation extérieure

■ Conception robuste pour tous les climats

- ▶ Écran ACL accessible à travers une fenêtre donc pas besoin d'ouvrir la porte.
- ▶ Entièrement isolé et construit à partir d'acier robuste
- ▶ Les surfaces extérieures et intérieures sont protégées avec un apprêt au zinc et un revêtement de poudre de polyuréthane pour une meilleure résistance contre les rayures et la corrosion.
- ▶ Une protection contre le gel ou la surchauffe
- ▶ Conçu pour être installé sur une base de toiture, mais peut également être installé sur un support
- ▶ Les connexions peuvent être réalisées sur le côté ou par le fond de l'appareil, permettant ainsi une flexibilité totale pour toutes les configurations



■ Simplicité de fonctionnement et d'entretien

Les modèles SK370 - SK390 sont équipés d'une chambre d'évaporation permanente et inaltérable en acier inoxydable. Elle peut être facilement démontée pour l'entretien.

■ 3 étapes faciles!

1. Déconnecter le raccord de vidange
2. Désengager le collier de serrage
3. Descendre le réservoir à l'aide du mécanisme de levage et retirer le réservoir d'eau pour le nettoyage et le détartrage



■ Spécifications

■ Capacité et consommation électrique

modèle	puissance KW	capacité Kg/hr	ampérage							# de sorties	dia. des sorties
			240/1	208/1	208/3	480/1	480/3	600/1	600/3		
SK302	2 KW	6 lb/hr 2.73 kg/hr	8.5	10	-	4.5	-	3.5	-	1	1-3/8" 35mm
SK304	4 KW	12 lb/hr 5.5 kg/hr	17	19	11.5	8.5	5	7	4	1	1-3/8" 35mm
SK306	6 KW	18 lb/hr 8 kg/hr	26	30	16.5	13	7.2	10.5	6	1	1-3/8" 35mm
SK310	10 KW	30 lb/hr 14 kg/hr	-	-	28	-	12	-	10	1	1-3/8" 35mm
SK314	13.5 KW	40 lb/hr 19 kg/hr	-	-	38	-	16.5	-	13.5	1	1-3/8" 35mm
SK320	20 KW	60 lb/hr 28 kg/hr	-	-	XX	-	25	-	20	2	1-3/8" 35mm
SK330	30 KW	90 lb/hr 41 kg/hr	-	-	XX	-	36	-	30	2	1-3/8" 35mm
SK340	40 KW	120 lb/hr 56 kg/hr	-	-	XX	-	50	-	40	2	2-1/8" 51mm
SK360	60 KW	180 lb/hr 82 kg/hr	-	-	-	-	72	-	60	3	2-1/8" 51mm
SK370	70 KW	210 lb/hr 95 kg/hr	-	-	-	-	84	-	70	1	3" 76mm
SK380	80 KW	240 lb/hr 108 kg/hr	-	-	-	-	96	-	81	2	3" 76mm
SK390	90 KW	270 lb/hr 122 kg/hr	-	-	-	-	109	-	91	2	3" 76mm

XX: Disponible, consultez le fabricant.

Remarque: Spécifiez la lettre M pour les unités modulantes (ex: SK320M)

Spécifiez la lettre D pour les unités fonctionnant avec de l'eau déionisée

■ Humidisoft

Spécifiez votre SK300 en ligne



Application web pour conception et spécification du système d'humidification

Prêt à sélectionner votre humidificateur SK300?

Neptronic a développé une application web qui permet d'économiser du temps lors de la sélection d'humidificateurs commerciaux, industriels ou résidentiels Neptronic.

■ Caractéristiques

- ▶ Calcul de la charge d'humidification automatique
- ▶ Application web (en ligne)
- ▶ Générateur de rapports
- ▶ Affichage de la distance d'absorption
- ▶ Sélection du diffuseur de vapeur
- ▶ Options de l'humidificateur
- ▶ Gestion de projet

■ Facile d'utilisation

Une fois enregistrée pour un compte en ligne, vous pouvez commencer à créer des projets et créer votre propre humidificateur avec toutes les options disponibles et avec facilité.

The screenshot shows a web application interface with several tabs: **Projet**, **Humidif.**, **Dispersion**, **Options**, **Rapports**, and **Prix**. The **Humidif.** tab is active. The interface includes the following sections:

- Type:** Isothermique (vapeur chaude) Adiabatique (brume froide)
- Catégorie:** Commercial électrique Commercial gaz Résidentiel électrique Échangeur de chaleur Injection Directe
- Condition entrantes:** Température: [] °C, Humidité relative: [] %
- Conditions interne:** Température: 21 °C, Humidité relative: 30 %
- Distribution:** En conduit Dans la pièce
- Système de ventilation:** Infiltration Mécanique Économiseur
- Volume du bâtiment:** 3333 pi.cu., **Air neuf:** 2.00 /hr
- Humidificateur(s):** Entrée la charge manuellement. Charge Calculée: 2.20 lb/hr, Capacité totale: 4.50 lb/hr. [Sélection de modèle](#)

The screenshot shows the **Options** tab of the web application. It includes the following sections:

- Projets**, **Humidif.**, **Dispersion**, **Options**, **Rapports**, **Prix** tabs.
- Refrigerateur d'eau:** IDC Refrigerateur d'eau Intégré (option inclus) Refrigerateur d'eau externe (vanne thermostatique)
- Autres options:** Interface Réseau BACnet (MS/TP) Boîtier pour humidificateur contre les intempéries (W) ASX115 Pompe pour eau à haute température Tubes isolés pour le Multi-Steam HD avec la technologie X-Stream

Construction Durable!

ÉLECTRIQUE RÉSIDENTIEL



SKR

- ▶ Capacités de 4.5 - 12 lb/hr
- ▶ Chambre d'évaporation permanente nettoyable
- ▶ Vidange avec système à siphon très efficace

GAZ



SKG3000

- ▶ Capacités de 110- 810 lb/hr
- ▶ Conception modulaire
- ▶ Cabinet extérieur en option

VAPEUR À VAPEUR



SKS

- ▶ Capacités de 33- 1250 lb/hr
- ▶ Système unique de collecte du tartre
- ▶ Panneaux externe isolés

VAPEUR VIVE



SKD

- ▶ Capacités de 7 - 1157 lb/hr
- ▶ Configuration à rampes chemisées et Multi-steam™
- ▶ Contrôleur électronique d'humidité unique

ÉLECTRIQUE



SK300

- ▶ Capacités de 6 - 270 lb/hr
- ▶ Chambre d'évaporation permanente nettoyable
- ▶ Cabinet pour extérieur disponible

ÉVAPORATION



SKV

- ▶ Effet de refroidissement de jusqu'à 12 °C (22°F)
- ▶ Conception paramétrée qui s'adapte parfaitement aux dimensions de votre conduit
- ▶ Operation hygiénique avec filtre ions d'argent

HAUTE PRESSION



SKH

- ▶ Capacités jusqu'à 2600 lb/hr
- ▶ Jusqu'à 32 zones
- ▶ Installation en conduit ou en espace

DISTRIBUTEUR DE VAPEUR



Distribution

- ▶ Système "Multi-Steam"
- ▶ S.A.M & S.A.M.E2 rampe de diffusion de vapeur
- ▶ Diffusion par ventilateur SDU

CONTRÔLEUR D'HUMIDITÉ



Controls

- ▶ Contrôle / sonde d'humidité
- ▶ Contrôle de sécurité
- ▶ Compatible BACnet

MANUFACTURIER DE ■

■ CONTRÔLES CVAC

■ SERVOMOTEURS

■ VANNES MOTORISÉES

■ HUMIDIFICATEURS

■ SERPENTINS ÉLECTRIQUES

■
www.neptronic.com